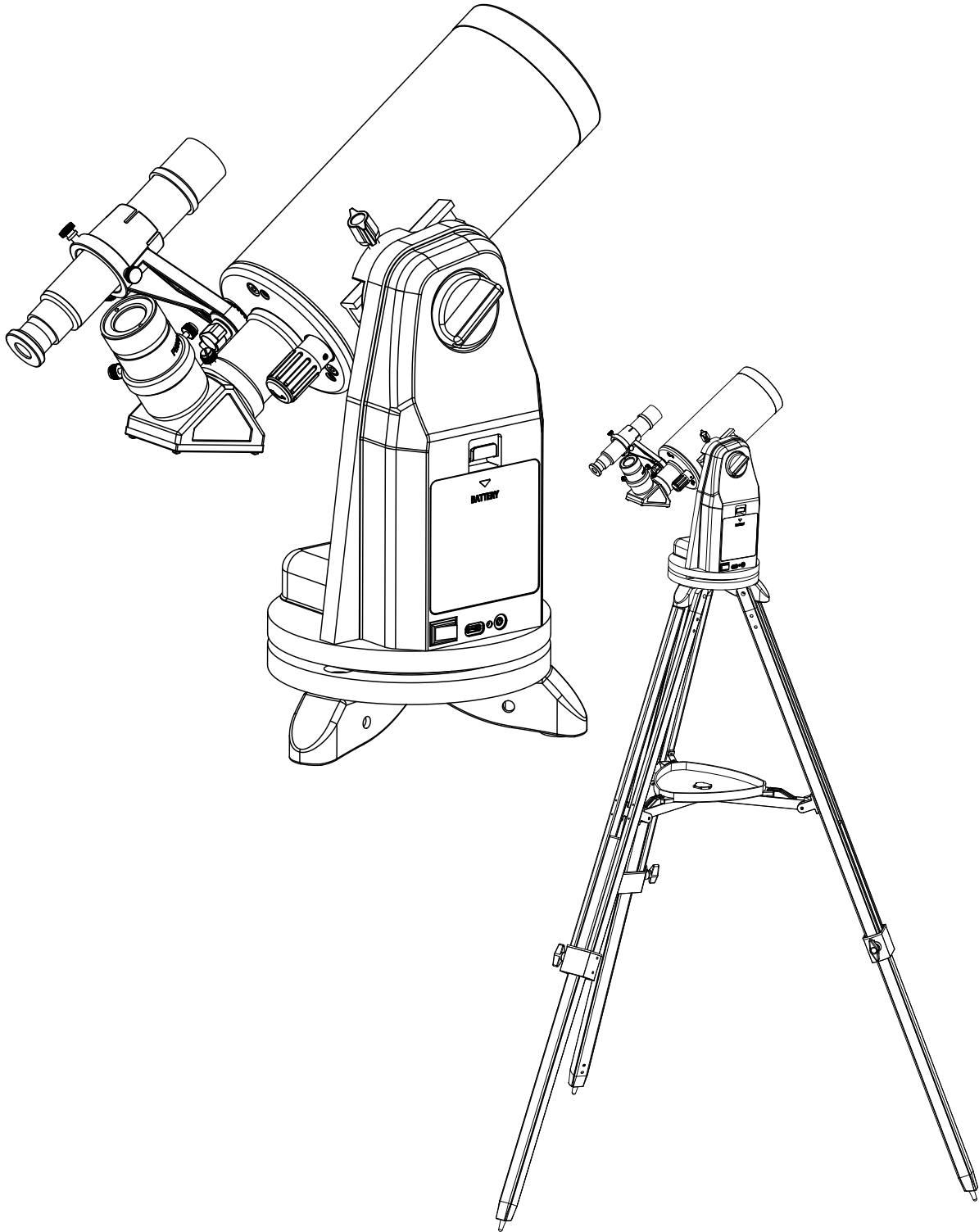


# РУКОВОДСТВО ПО ЭКСПЛУАТАЦИИ

## Монтировка Sky-Watcher mini Virtuoso GTi



# СОДЕРЖАНИЕ

Функция «Point and Track» (Наведение и отслеживание)	3
Схемы монтировки	6
<b>ЧАСТЬ I: УСТАНОВКА МОНТИРОВКИ MINI VIRTUOSO GTI</b>	
1.1 Установка оптической трубы	8
1.2 Установка треноги	9
<b>ЧАСТЬ II: ИНТЕРФЕЙСЫ УПРАВЛЕНИЯ</b>	
2.1 Панель управления	10
2.2 Элементы панели управления	10
2.3 Схемы разъемов	10
2.4 Кабели управления спуском затвора	11
2.5 Требования к источникам питания	11
<b>ЧАСТЬ III: РАБОТА С МОНТИРОВКОЙ</b>	
3.1 Управление с помощью пульта ручного управления SynScan	12
3.2 Управление с мобильного устройства	12
3.3 Управление по сети Wi-Fi	12
3.4 Обновление прошивки	12
<b>ЧАСТЬ IV: СБОРКА ТЕЛЕСКОПА</b>	
4.1 Установка искателя	15
4.2 Установка окуляра	15
<b>ЧАСТЬ V: РАБОТА С ТЕЛЕСКОПОМ</b>	
5.1 Фокусировка	16
5.2 Выбор подходящего окуляра	17
<b>РАЗДЕЛ VI: АСТРОНОМИЧЕСКИЕ НАБЛЮДЕНИЯ</b>	
6.1 Спокойствие и прозрачность атмосферы	17
6.2 Выбор места наблюдений	18
6.3 Выбор наилучшего времени наблюдений	18
6.4 Охлаждение телескопа	18
6.5 Адаптация зрения	19
6.6 Руководство по эксплуатации приложения «SynScan»	19
6.7 Беспроводное управление телескопом	19
6.8 Беспроводное управление наземной фотосъемкой	19

---

# **ФУНКЦИЯ «POINT AND TRACK» (НАВЕДЕНИЕ И ОТСЛЕЖИВАНИЕ)**

## **ПРИЛОЖЕНИЕ «SYNSCAN PRO»**

Только для альтазимутальных монтировок

## ФУНКЦИЯ «POINT AND TRACK» (НАВЕДЕНИЕ И ОТСЛЕЖИВАНИЕ)

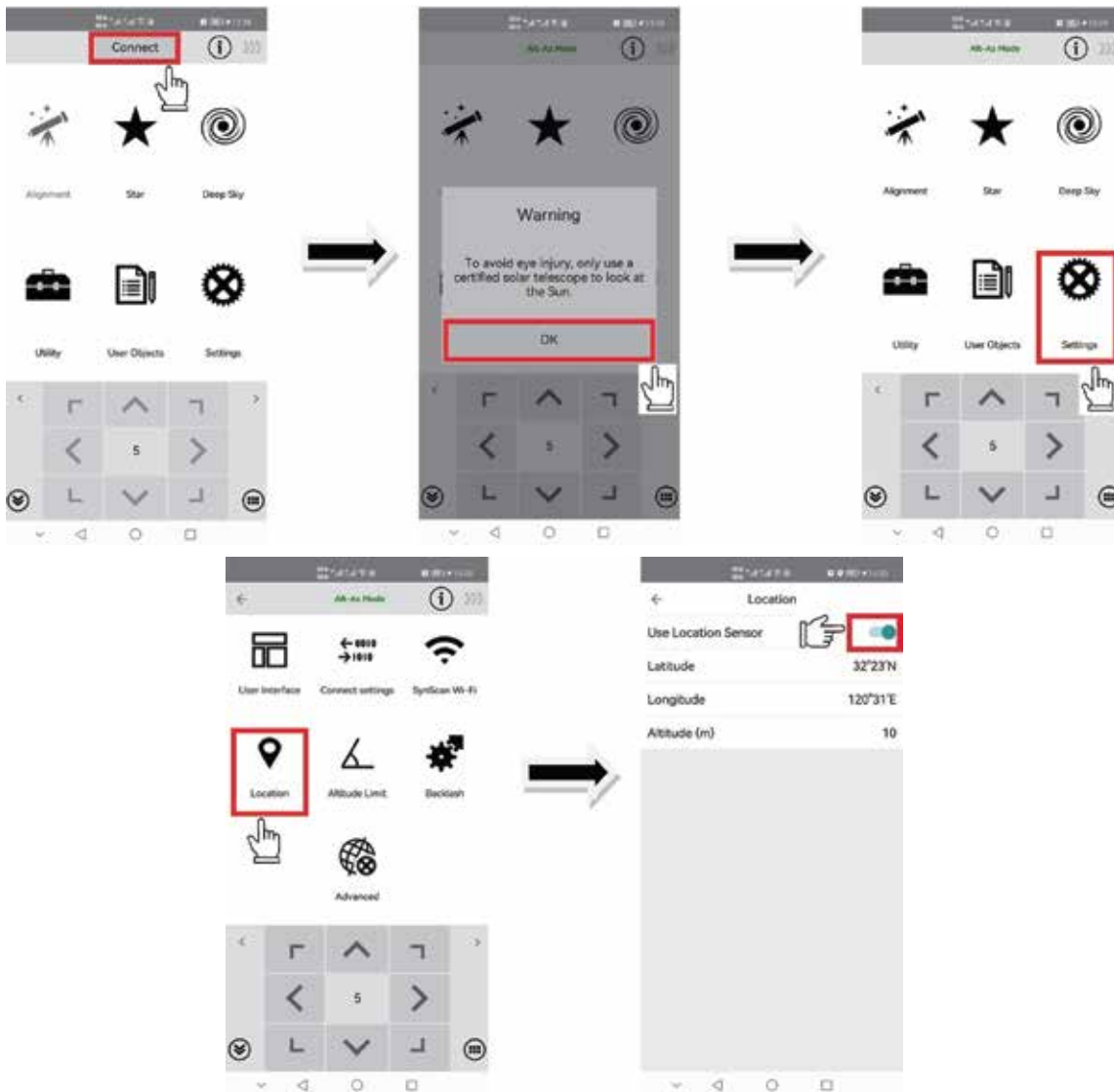
Если вы хотите наблюдать за небесным объектом, но не знаете или не хотите выполнять сложную процедуру выравнивания, вы можете воспользоваться функцией «Point and Track» (Наведение и отслеживание), которая помогает легко отслеживать объекты.

Эта функция особенно применима для наблюдений Солнца (необходимо использовать специальное оборудование), Луны и планет.



1. Установите приложение «SynScan Pro» на смартфон.

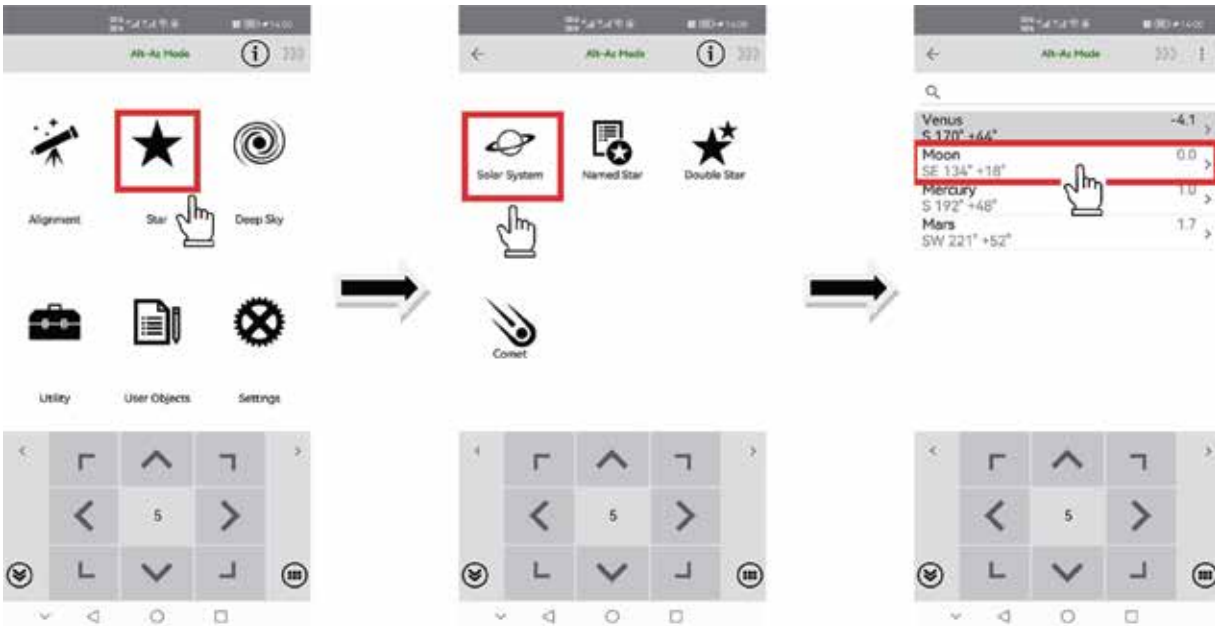
Пользователи могут загрузить приложение на сайте <http://www.skywatcher.com/download/software/syn-> или из App Store (для устройств iOS) или Google Play (для устройств Android).

2. Откройте приложение «SynScan Pro», подключитесь к монтировке и выберите опцию «Use Location Sensor» («Воспользоваться датчиком геолокации»). Для этого повторите шаги, изображенные на картинках ниже:



## ФУНКЦИЯ «POINT AND TRACK» (НАВЕДЕНИЕ И ОТСЛЕЖИВАНИЕ)

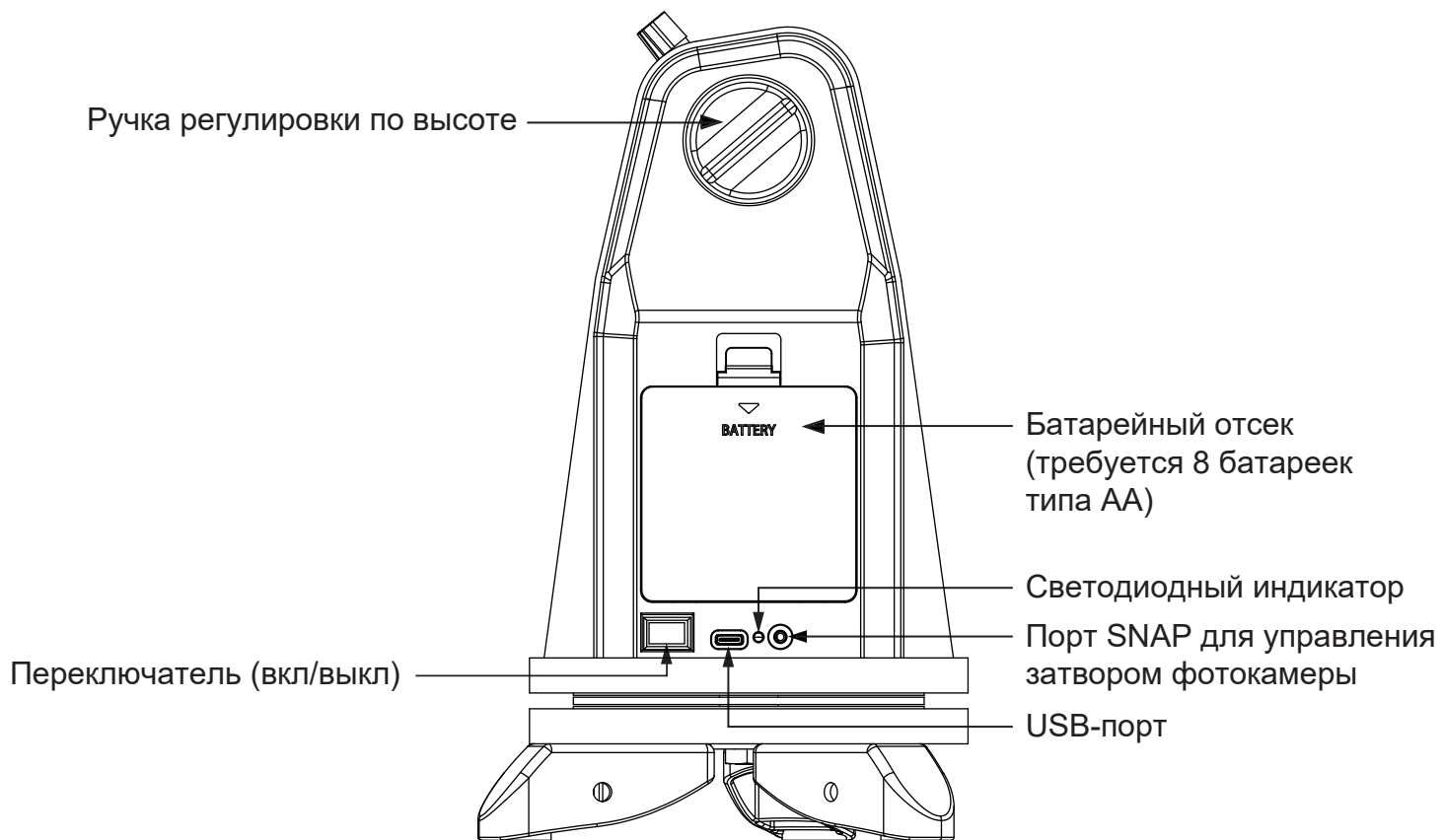
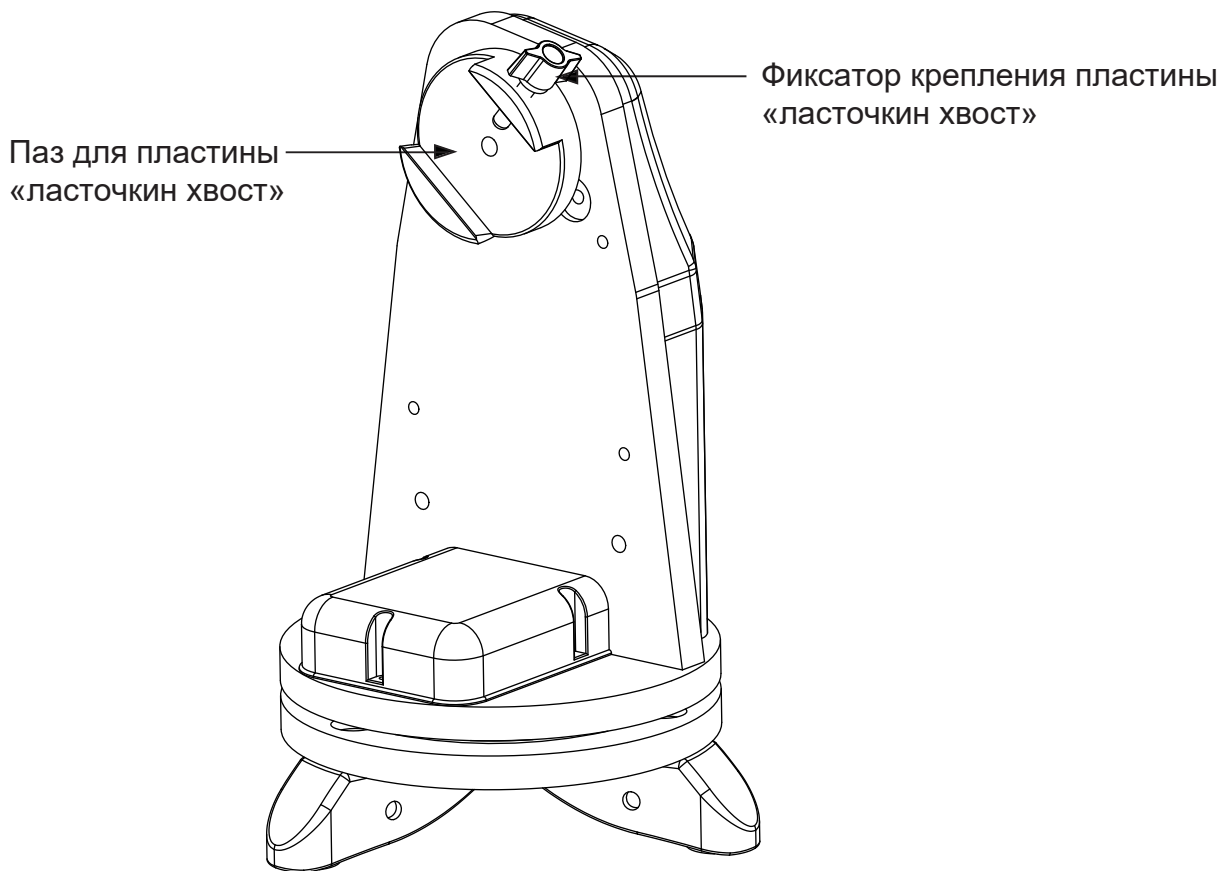
3. Кликните на иконку со звездочкой (  ). Затем кликните на иконку с изображением Солнечной системы (  ). Выберите объект, который вы планируете наблюдать (например, Луну), и кликните на название:

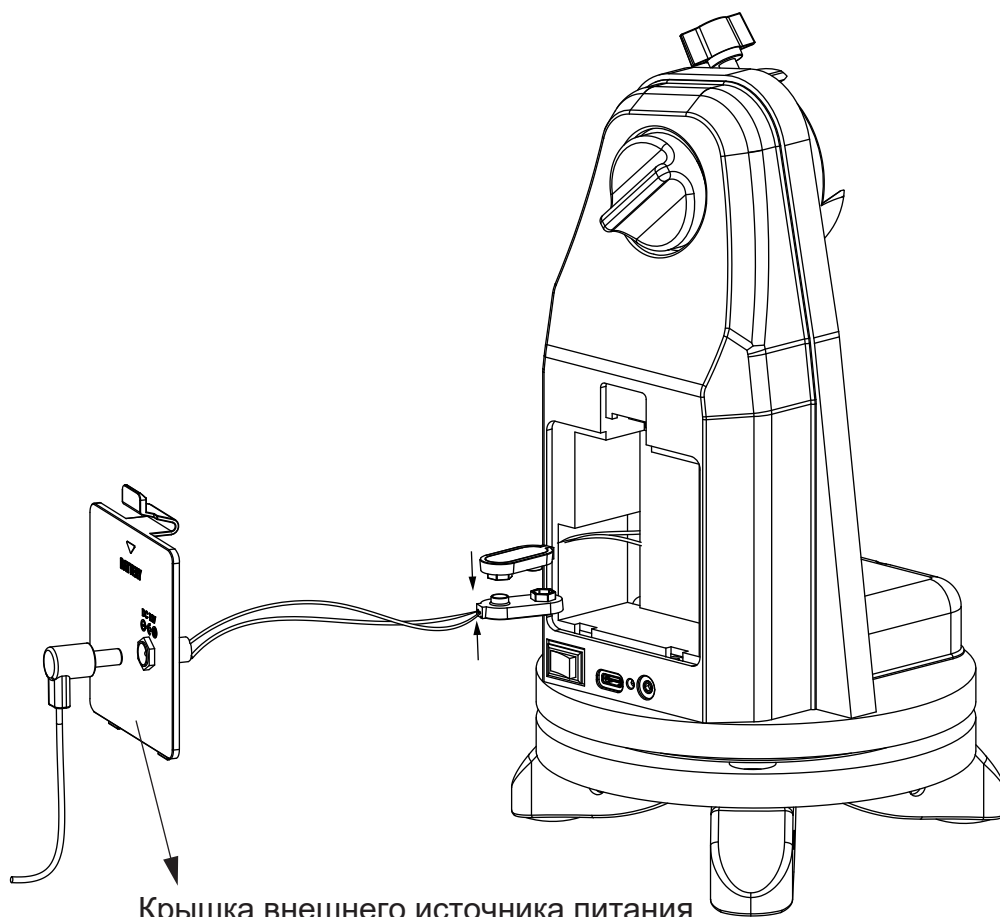


4. Выберите функцию «Point and Track» (Наведение и отслеживание). Управляя монтировкой любым способом, наведите на Луну: теперь ваша монтировка будет автоматически отслеживать объект. Для длительного слежения за объектом рекомендуется выполнять выравнивание по одной звезде или нескольким звездам.

Для получения технической и клиентской поддержки вам необходимо обратиться в региональную службу поддержки Sky-Watcher. Перечень дилеров Sky-Watcher можно найти на сайте <https://sky-watcher-russia.ru/wheretobuy/>.

# СХЕМЫ МОНТИРОВКИ





Крышка внешнего источника питания  
(в комплект не входит)

# ЧАСТЬ I: УСТАНОВКА МОНТИРОВКИ SKY-WATCHER Mini VIRTUOSO GTi

## 1.1 Установка оптической трубы

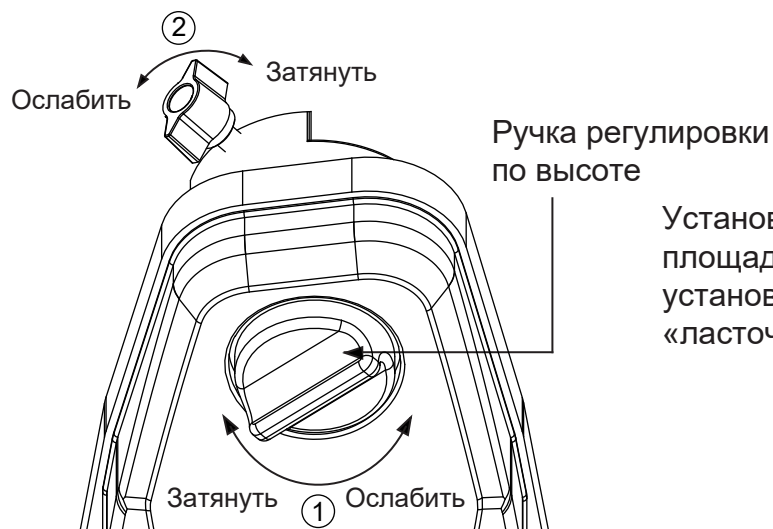


Рис. 1.1a

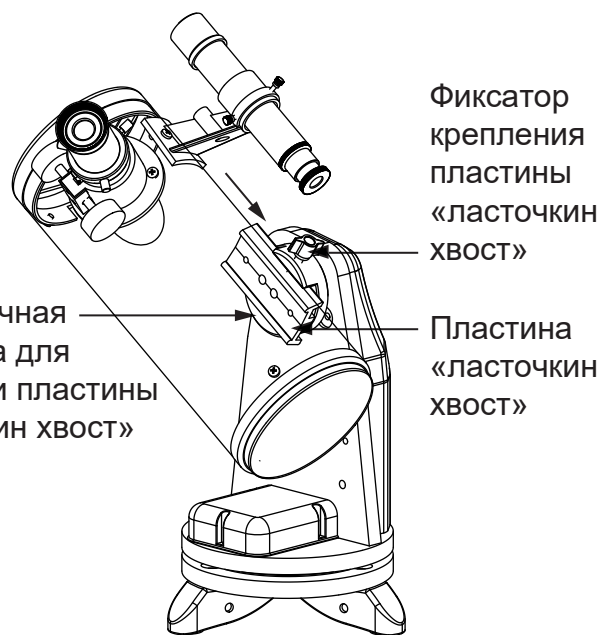


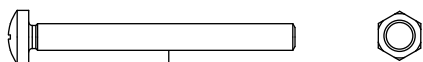
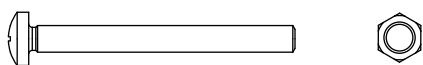
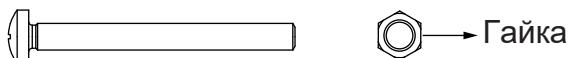
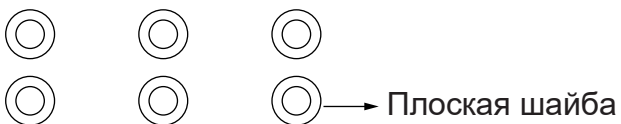
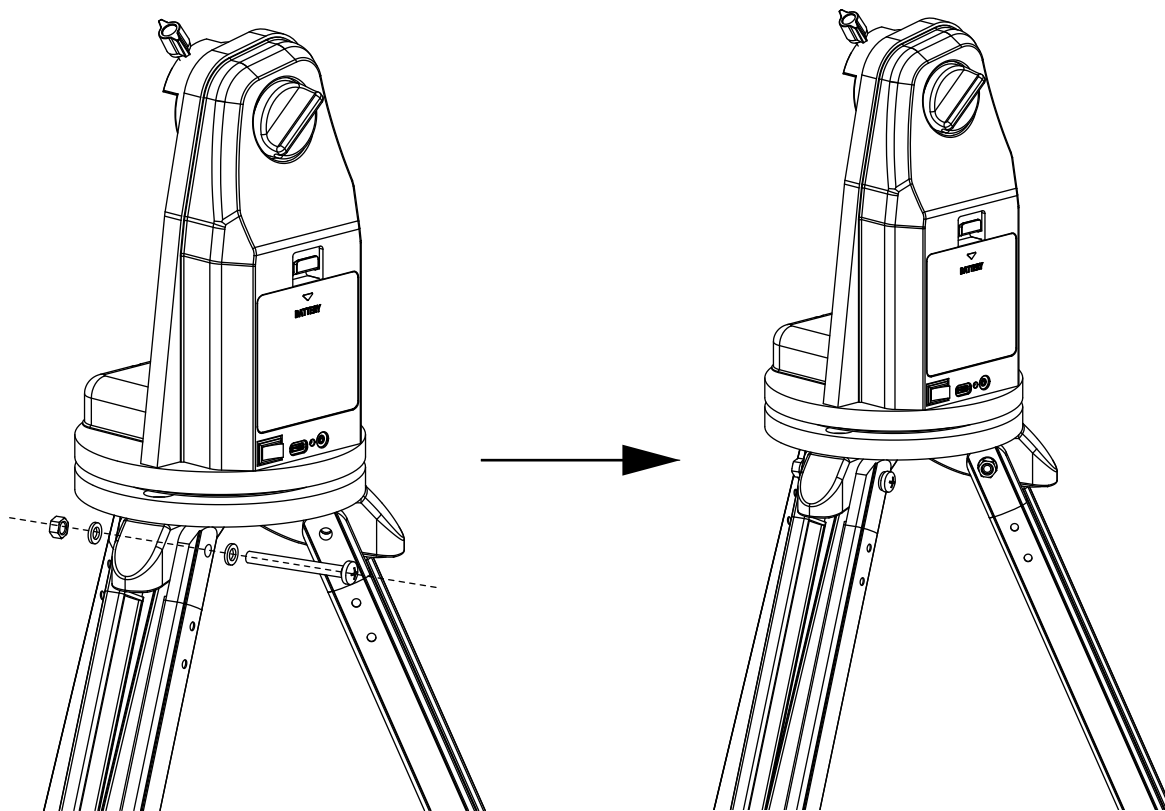
Рис. 1.1b

1. Ослабьте ручку регулировки по высоте и поверните установочную площадку для пластины «ласточкин хвост» так, чтобы площадка пришла в горизонтальное положение. Затяните ручку регулировки по высоте (рис. 1.1a).
2. Ослабляйте фиксатор пластины «ласточкин хвост» до тех пор, пока он не перестанет мешать установке пластины «ласточкин хвост» в паз (рис. 1.1b).
3. Держите трубу телескопа горизонтально. Скользящим движением вставьте пластину «ласточкин хвост» в паз пластины на установочной площадке (рис. 1.1b).
4. Затяните фиксатор для закрепления пластины в пазе.

### **НЕ ОТПУСКАЙТЕ ТРУБУ ТЕЛЕСКОПА, ПОКА НЕ УБЕДИТЕСЬ В НАДЕЖНОСТИ ЕЕ КРЕПЛЕНИЯ**

5. Придерживая трубу телескопа, полностью ослабьте ручку регулировки по высоте, чтобы проверить балансировку трубы.
6. Если телескоп не имеет баланса по оси высоты, передвиньте пластину «ласточкин хвост» в пазе вперед или назад. Для этого выполните шаги, описанные выше.

1.2 Установка треноги



Винт

Вставьте поочередно гайку, плоскую шайбу и винт (см. рис. слева) в отверстие на треноге. Затяните винт крестообразной отверткой.

# ЧАСТЬ II: ИНТЕРФЕЙСЫ УПРАВЛЕНИЯ

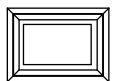
## 2.1 Панель управления

На рисунке ниже показана панель управления монтировки:



Рис. 2.1

## 2.2 Элементы панели управления



**ON/OFF Switch** (Переключатель Вкл/Выкл): включение и выключение питания монтировки и пульта управления.



**USB:** USB-разъем для подключения к компьютеру.



**Светодиодный индикатор питания:** Светодиодный индикатор питания служит индикатором включения питания и отображает другие состояния:

1. Индикатор непрерывно горит: встроенный Wi-Fi модуль неактивен.
2. Однократное прерывистое мигание: встроенный Wi-Fi модуль активен.
3. Двукратное прерывистое мигание: произошло подключение к встроенному Wi-Fi модулю.
4. Трехкратное прерывистое мигание: режим обновления прошивки.



**SNAP** (Спуск затвора цифровой камеры): стереоразъем для подключения к разъему управления затвором фотокамеры. Интерфейс позволяет использовать пульт управления SynScan для управления автоматической съемкой.

## 2.3 Схема разъемов:

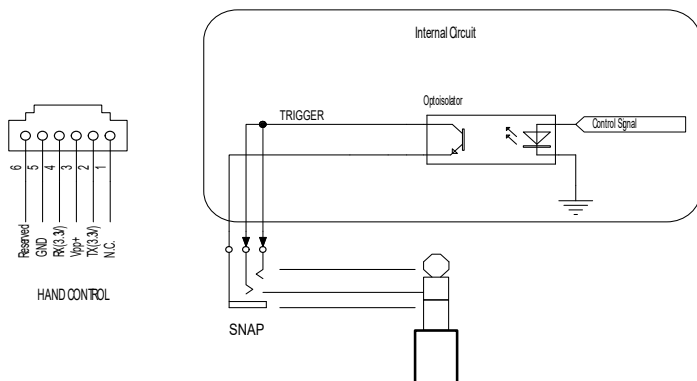


Рис. 2.2

### Примечание:

Порт SNAP передает два управляющих сигнала на стереоразъем. Для камеры, которая включается от сигнала спуска затвора, подойдут оба сигнала. Камерам, для управления которыми требуется сигнал фокусировки перед сигналом открытия затвора, необходимо обеспечить правильное подключение.

## 2.4 Кабели управления спуском затвора

К монтажке можно подключить фотокамеры производителей Canon, Nikon, Olympus и Sony. Вы можете заказать дополнительный кабель для камеры у дилера компании Sky-Watcher. Информацию об основных типах кабелей см. в таблице ниже.

Модель кабеля Sky-Watcher	Интерфейс камеры	Совместимый интерфейс дистанционного управления	Совместимые модели камер
AP-R1C	Разъем дистанционного управления Canon (тип E3)	Canon RS-60E3	Canon EOS 100D, 300D/350D, 400D/450D, 500D/550D, 600D/650D, 700D, 60D/60Da, 70D
AP-R3C	Разъем дистанционного управления Canon (тип N3)	Canon RS-80N3, TC-80N3	Canon EOS 5D/6D/7D, 10D/20D/30D/40D/50D, 1V, 1D, 1Ds Mark III, 5D Mark III
AP-R1N	Десятиконтактный разъем дистанционного управления Nikon	Nikon MC-22, MC-30, MC-36	Nikon D1/D2/D3/D4 D200/D300/D700/D800
AP-R2N	Разъем дистанционного управления Nikon	Nikon MC-DC1	Nikon D70S, D80
AP-R3N	Разъем для аксессуаров Nikon	Nikon MC-DC2	Nikon D90, D600, D3000/D3100/D3200/D3300, D5000/D5100/D5200/D5300, D7000/D7100
AP-R1S	Разъем дистанционного управления Sony	Sony RM-S1AM, RM-L1AM	Sony a100, a200, a300, a350, a450, a550, a560, a700, a850, a900
AP-R3L	Универсальный разъем Olympus	RM-UC1	Olympus E-P1/E-P2, E-PL2/E-PL3, E510/E520/E550/E620, E400/E410/E420, SP-570UZ/SP-590UZ

## 2.5 Требования к источникам питания

- Входное напряжение: 12 В (постоянный ток). Использование источников питания с другим напряжением может вызвать неустраняемые повреждения контроллера электроприводов монтировки или пульта управления.
- Выходной разъем: 5,5 мм x 2,0 мм.
- Входной ток: не менее 1—2,5 А.
- Не используйте для питания монтировки нерегулируемый сетевой адаптер питания. При выборе адаптера переменного тока рекомендуется использовать импульсный источник питания с выходным напряжением 12 В и силой тока не менее 750 мА.
- При слишком высоком напряжении источника питания контроллер монтировки автоматически отключает электроприводы.

## ЧАСТЬ III: РАБОТА С МОНТИРОВКОЙ

### 3.1 Вращение монтировки вручную

Обратитесь к следующим схемам:

Ослабьте ручку регулировки по высоте для вращения телескопа по вертикали.

**СОВЕТЫ:**

- *Затягивайте ручки регулировки полностью, когда электроприводы работают. Это обеспечит максимальную точность наведения.*
- *Наполовину затяните ручки регулировки, чтобы телескоп не перевернулся, когда вы перемещаете его вручную.*
- *Полностью ослабьте ручки регулировки для легкого перемещения монтировки.*

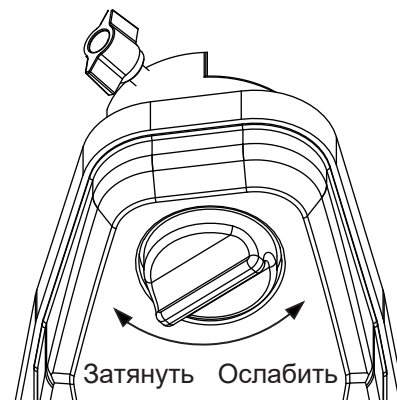


Рис. 3.1а

### 3.2 Управление при помощи мобильных устройств

Владельцы мобильных устройств могут загрузить приложение «SynScan» из App Store (для устройств iOS) или Google Play (для устройств Android) и использовать его для астрономических наблюдений. Компания Sky-Watcher также предоставляет приложения для астрофотографии. Пожалуйста, проверьте наличие приложения в наших магазинах.

### 3.3 Управление по сети Wi-Fi

- Подключиться к сети Wi-Fi следует в течение 15 минут после включения питания монтировки. Wi-Fi автоматически отключится, если соединение не будет установлено в течение 15 минут.
- По умолчанию имя встроенного Wi-Fi-модуля — «SynScan\_xxxx», пароля нет. По умолчанию имя сети встроенного Wi-Fi-модуля — «SynScan\_xxxx»; пароля нет. Загрузите приложение «SynScan» из App Store или Google Play для настройки Wi-Fi.
- Выполните сброс настроек Wi-Fi до заводских параметров, включив питание при неподключенном пульте управления SynScan и не выполняя никаких действий по управлению через Wi-Fi в течение 1 часа.

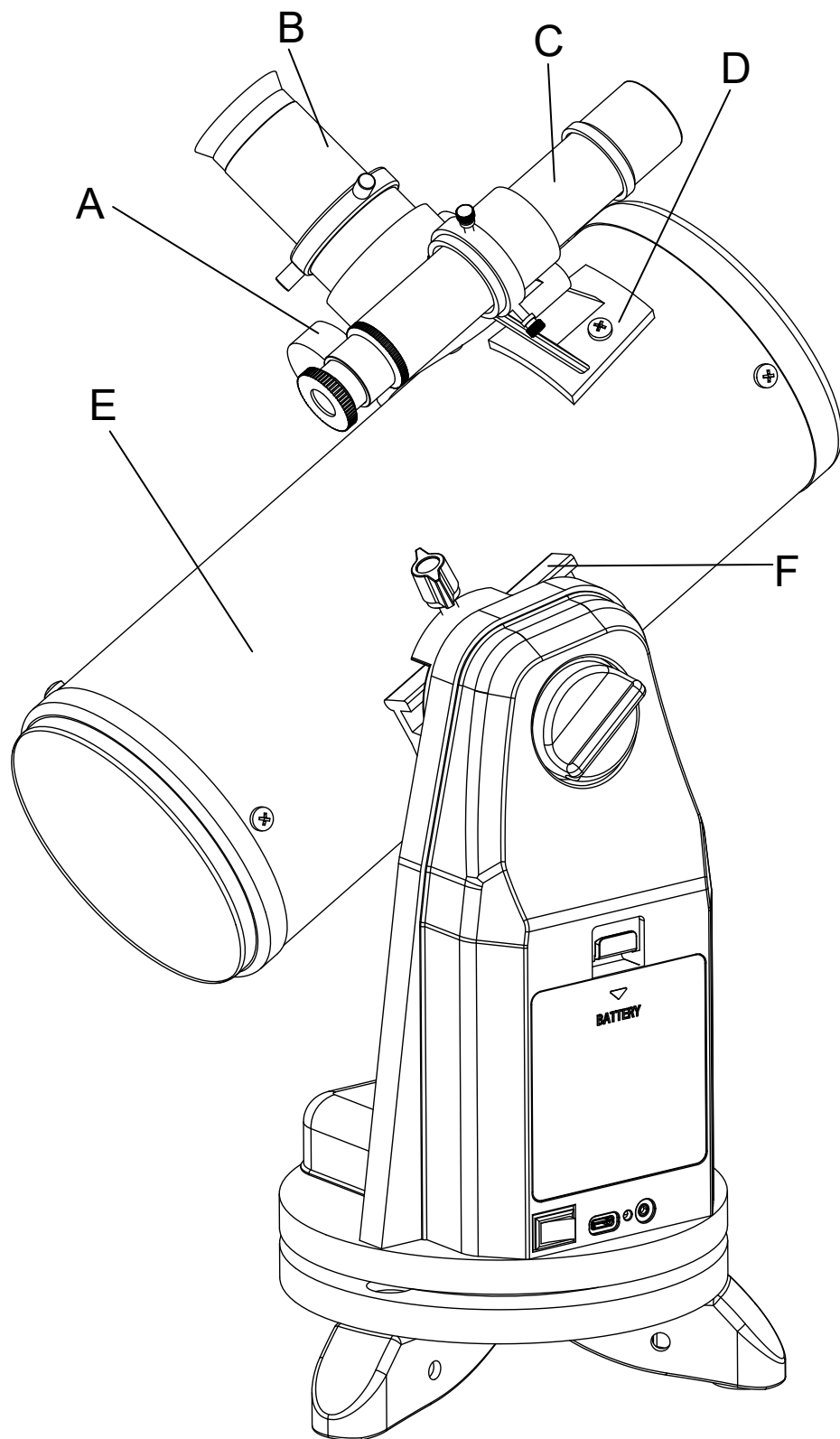
### 3.4 Обновление прошивки

Прошивка контроллеров электроприводов обновляема. Доступные обновления можно скачать на официальном сайте Sky-Watcher в России: <https://www.sky-watcher-russia.ru/materialy/>

## ЧАСТЬ IV: СБОРКА ТЕЛЕСКОПА

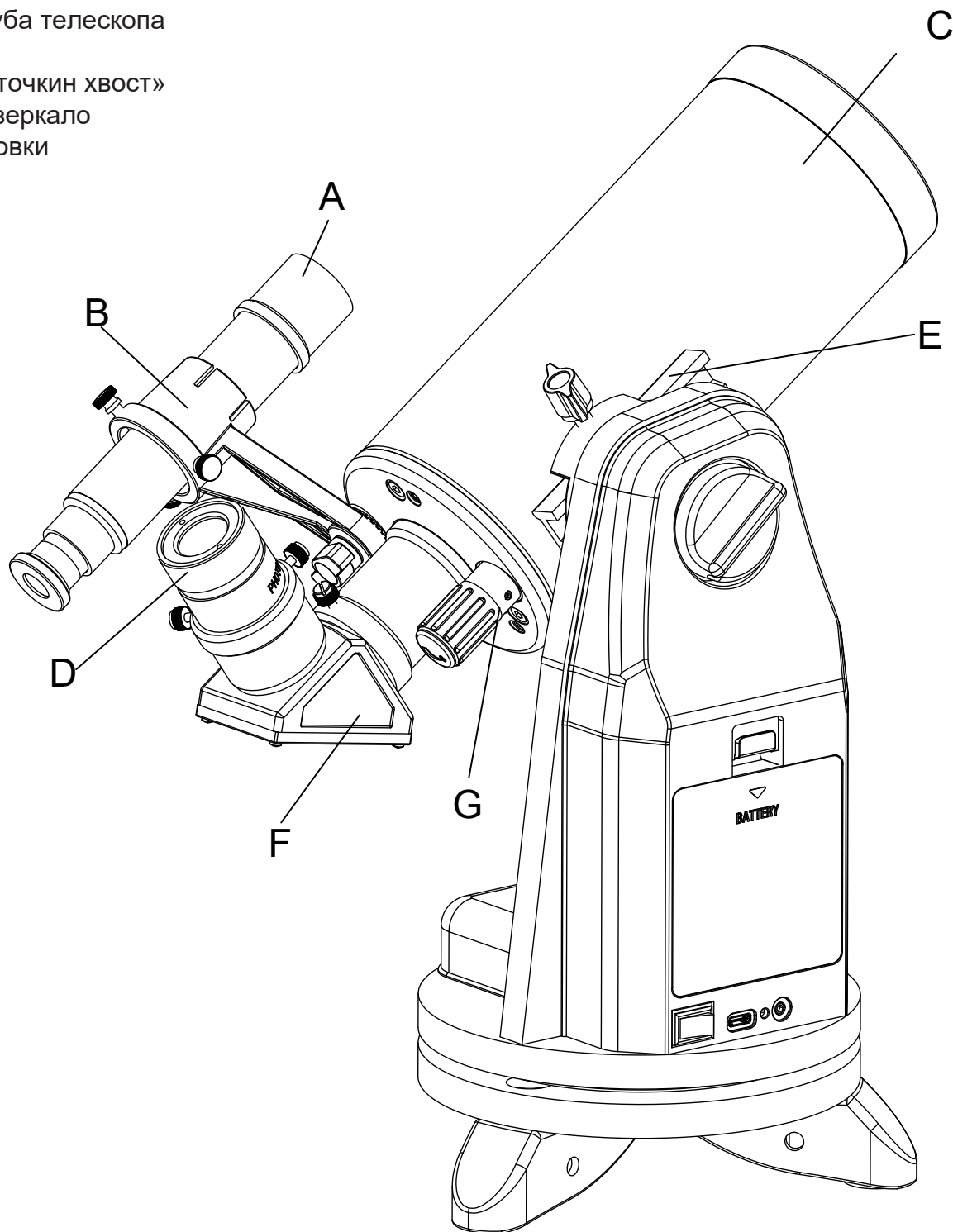
### РЕФЛЕКТОР

- A. Ручка фокусировки
- B. Окуляр
- C. Искатель
- D. Кронштейн искателя
- E. Оптическая труба телескопа
- F. Пластина «ласточкин хвост»



**РЕФЛЕКТОР МАКСУТОВА-КАССЕГРЕНА**

- A. Искатель
- B. Кронштейн искателя
- C. Оптическая труба телескопа
- D. Окуляр
- E. Пластина «ласточкин хвост»
- F. Диагональное зеркало
- G. Ручка фокусировки



### ПЕРЕД НАЧАЛОМ РАБОТЫ:

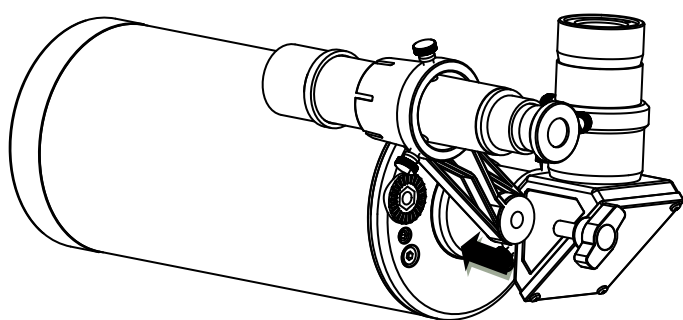
Это руководство по эксплуатации подходит для нескольких моделей телескопов. Определите модель вашего телескопа и следуйте инструкциям для вашей модели. Перед началом использования внимательно прочитайте все инструкции. Выполняйте сборку телескопа в дневное время. Для распаковки всех деталей телескопа выберите просторное место, чтобы было удобно распаковать телескоп и разложить все комплектующие.

#### 4.1 Установка искателя

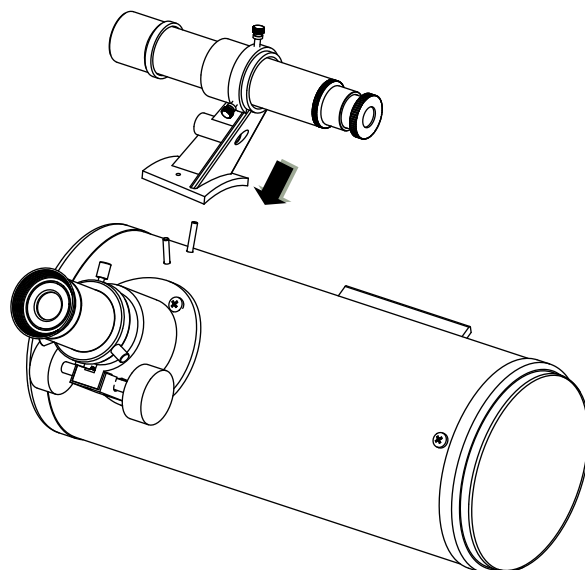
Установка искателя (рис. 4.1а)

Скользким движением вдвиньте основание искателя в прямоугольное крепление на трубе телескопа.

Затяните винт для фиксации искателя.



Рефлектор



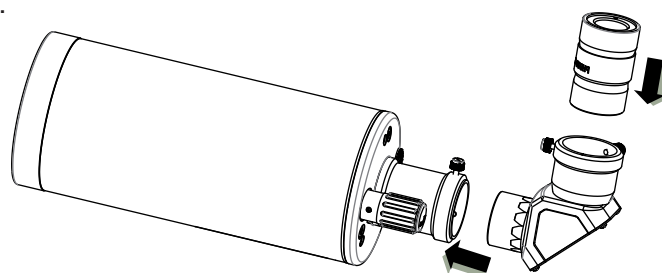
Рефлектор Максутова-Кассегрена

Рис. 4.1а

#### 4.2 Установка окуляра

1. Установка окуляра на рефлектор Максутова-Кассегрена (рис. 4.2а)

- Ослабьте винт на конце трубки фокусера.
- Вставьте диагональное зеркало в трубку фокусера. Затяните крепежные винты, чтобы зафиксировать диагональное зеркало.
- Ослабьте крепежные винты диагонального зеркала.
- Вставьте нужный окуляр в диагональное зеркало и зафиксируйте его, затянув крепежные винты.



Рефлектор Максутова-Кассегрена

Рис. 4.2а

2. Установка окуляра на телескоп-рефлектор (рис. 4.2b)

- Отвинтите барашковые винты на конце трубки фокусера, чтобы снять пластиковую заглушку.
- Вставьте нужный окуляр, затем снова затяните крепежные винты, чтобы зафиксировать окуляр на месте.

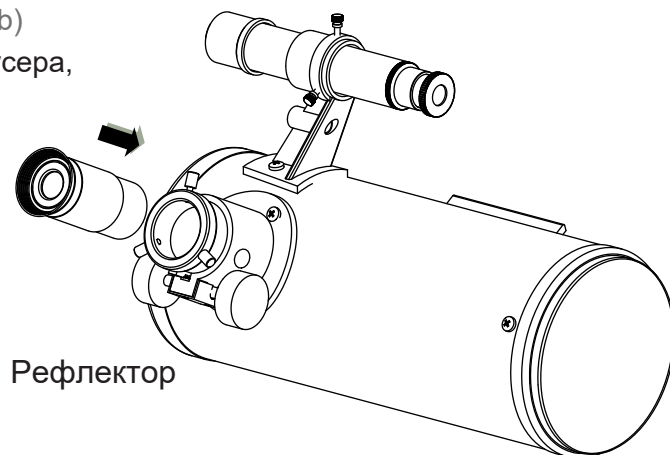


Рис. 4.2b

## ЧАСТЬ V: РАБОТА С ТЕЛЕСКОПОМ

### 5.1 Фокусировка

Плавно поворачивайте ручку фокусировки под фокусером в одну или другую сторону, до достижения резкого изображения в окуляре (рис. 5.1a).

Периодически требуется снова настраивать фокус, так как он слегка сбивается при изменениях температуры и т. д. Это часто происходит с телескопами, имеющими небольшое относительное отверстие, особенно в тех случаях, когда телескоп не пришел в равновесие с температурой окружающего воздуха. Также перефокусировка практически всегда требуется после замены окуляра.

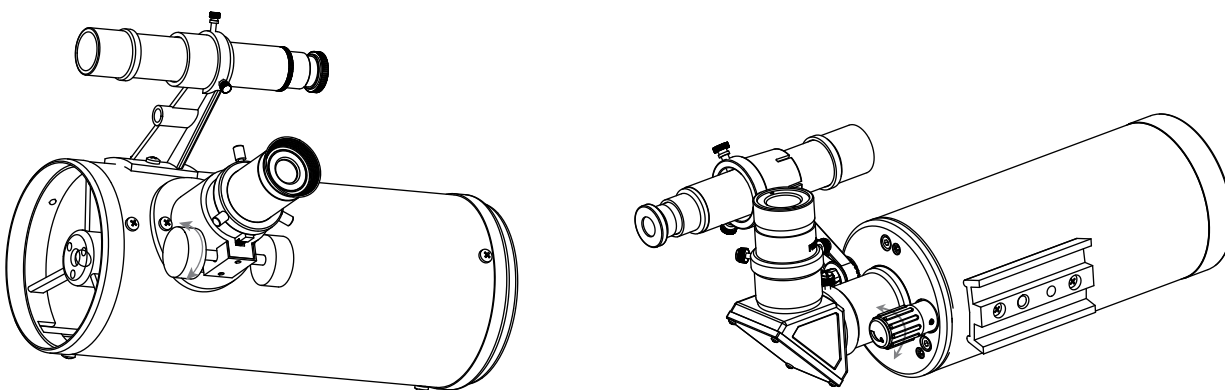


Рис. 5.1a

## **5.2 Выбор подходящего окуляра**

Увеличение телескопа определяется фокусным расстоянием используемого окуляра. Для вычисления увеличения в комбинации с определенным окуляром, необходимо разделить фокусное расстояние телескопа на фокусное расстояние используемого окуляра. Например, телескоп, имеющий фокусное расстояние 800 мм, в комбинации с окуляром, фокусное расстояние которого 10 мм, даст следующее увеличение:  $800:10=80$  крат.

Когда вы наблюдаете астрономический объект, вы наблюдаете сквозь толстый слой воздуха, граница которого переходит в космическое пространство, и эта воздушная масса редко находится в спокойном состоянии. Это похоже на то, как при наблюдении удаленного объекта мы видим движение теплого воздуха, поднимающегося от нагретой земли и зданий.

Ваш телескоп может обеспечивать нормальное изображение при очень больших увеличениях, но используемое увеличение ограничивается искажениями, вносимыми движением воздуха, расположенного между телескопом и наблюдаемым объектом. Запомните хорошее правило: чтобы минимизировать количество помех, не превышайте максимальное полезное увеличение вашего телескопа.

Слишком большое увеличение и слишком узкое поле зрения затрудняют поиск объектов.

Рекомендуется начинать наблюдение с наименьшего увеличения и широкого поля зрения. Когда объект найден в поле зрения окуляра, можно повысить увеличение (т. е. сменить окуляр на более мощный). Отличным объектом для тренировок будут Луна и ее кратеры.

# **РАЗДЕЛ VI: АСТРОНОМИЧЕСКИЕ НАБЛЮДЕНИЯ**

## **6.1 Спокойствие и прозрачность атмосферы**

Состояние атмосферы обычно определяется такими характеристиками, как видимость или устойчивость атмосферы, и прозрачность или светорассеяние, зависящее от количества в атмосфере водяного пара и пылевых частиц. Когда вы наблюдаете Луну или планеты, и эти объекты выглядят так, как будто по их поверхности струится вода, это вероятней всего и является «плохой видимостью», вызванной движением воздуха. В условиях хорошей «видимости» звезды не мигают, а светят ровным светом, когда вы смотрите на них невооруженным глазом (без телескопа). Идеальная «прозрачность» наблюдается тогда, когда небо черного цвета и воздух не загрязнен.

### 6.2 Выбор места наблюдений

Постарайтесь для наблюдений выбрать лучшее из доступных мест. Это место должно быть расположено вдалеке от источников городской засветки, и с наветренной стороны от источников загрязнения воздуха. Всегда старайтесь выбрать как можно более высокое место: это позволит вам проводить наблюдения из места, находящегося выше некоторых источников светового загрязнения, а также быть уверенным, что вы не окажетесь в тумане. Иногда низкий туман позволяет скрыть источники светового загрязнения, если вы находитесь выше тумана. Постарайтесь подобрать место с открытым горизонтом, особенно в южном направлении для северного полушария и в северном направлении - для южного. Однако следует помнить, что самый темный участок неба находится в зените, непосредственно над вами. Это самый короткий путь через толщу атмосферы. Не наблюдайте объекты, свет от которых проходит рядом с каким-либо выступом поверхности предметов. Даже чрезвычайно малые движения воздуха могут вносить сильные искажения, когда они проходят над вершиной здания или над стеной.

Не рекомендуется проводить наблюдения через окно, потому что оконное стекло вносит значительные искажения в изображения объектов. Открытое окно может быть даже хуже, потому что теплый воздух, выходящий из помещений в окно, создает турбулентные потоки, которые также вносят искажения. Астрономические наблюдения следует проводить снаружи помещений. Чем лучше состояние атмосферы, тем более чистое небо. Не обязательно на небе не должно быть ни облака. Часто бывает так, что при несплошной облачности условия видимости превосходны.

### 6.3 Выбор наилучшего времени наблюдений

Не наблюдайте сразу после заката. После того, как Солнце опустилось за горизонт, Земля продолжает остывать, и при этом возникают поднимающиеся потоки теплого воздуха. В более позднее время не только условия наблюдения станут лучше, но и загрязнение воздуха и количество источников света тоже уменьшится. Самое лучшее время для наблюдений это раннее утро. Лучше всего наблюдать объекты, когда они пересекают меридиан, являющийся воображаемой линией, проходящей через зенит, с севера на юг. В этой точке небесные объекты достигают своей самого высокого положения на небе. Наблюдение в это время позволяет снизить влияние отрицательных атмосферных явлений. При наблюдении областей неба, близких к горизонту, вы наблюдаете через толстый слой атмосферы, сталкиваясь с сильными потоками воздуха, частицами пыли и большим световым загрязнением.

### 6.4 Охлаждение телескопа

Чтобы телескоп охладился до температуры окружающего воздуха, необходимо от 10 до 30 минут. Это время значительно увеличивается, если разница температуры телескопа и окружающего воздуха значительная. Охлаждение телескопа до температуры окружающего воздуха позволяет свести к минимуму воздушные потоки внутри трубы телескопа. Для телескопов с большими размерами оптических элементов требуется больше времени для охлаждения.

### 6.5 Адаптация зрения

Не смотрите на освещенные предметы или источники света в течение как минимум 30 минут до начала наблюдений. Это позволит зрачкам расшириться до максимально большого размера и создать тот уровень оптической пигментации, который быстро теряется при попадании яркого света в глаза. Важно проводить наблюдения, когда оба глаза открыты.

Если это вызывает у вас неудобства, закройте глаз рукой или глазной повязкой. Это позволит снять напряжение глаз и предотвратит усталость. Если это вызывает у вас неудобства, закройте глаз рукой или глазной повязкой. Для наблюдений слабых объектов пользуйтесь боковым зрением: центр глаза наименее чувствителен при низком уровне освещенности. При наблюдении слабо освещенных объектов, смотрите не прямо на объекты, а немного в сторону. При этом наблюдаемый объект будет выглядеть ярче.

### 6.6 Руководство по эксплуатации приложения «SynScan»

<http://www.skywatcher.com/download/manual/synscan-hand-control-and-synscan-app/>

### 6.7 Беспроводное управление телескопом

Монтировка совместима с разными оптическими трубами телескопов. Если вы устанавливаете на монтировку нештатную трубу, внимательно изучите руководство по эксплуатации этой трубы и ее аксессуаров перед началом работы.

Для управления монтировкой при помощи смарт-устройства (смартфон, планшет, ноутбук) в автоматическом режиме по сети Wi-Fi необходимо:

Убедиться, что на вашем смарт-устройстве установлено бесплатное приложение («SynScan или «SynScan Pro»). Вы можете найти и скачать их в App Store, Google Play или на официальном сайте Sky-Watcher.

Включить питание монтировки.

Подключить ваше смарт-устройство по сети Wi-Fi к сети «SynScan .....».

Следовать инструкциям, описанным в руководстве по эксплуатации приложения «SynScan».

Wi-Fi автоматически отключится для экономии энергии, если соединение не будет установлено в течение 15 минут после включения.

По умолчанию имя сети встроенного Wi-Fi-модуля — «SynScan\_xxxx»; пароля нет.

Выполните сброс настроек Wi-Fi до заводских параметров, включив питание при неподключенном пульте управления SynScan и не выполняя никаких действий по управлению через Wi-Fi в течение 1 часа.

Для начинающих пользователей рекомендуется приложение «SynScan», для продвинутых — «SynScan Pro».

### 6.8 Беспроводное управление наземной фотосъемкой

На монтировку можно установить фотокамеру для проведения наземной панорамной фотосъемки, замедленной фотосъемки и др. Настройка будет аналогичной, но потребуется установить приложение «SynScan Photo».

 **ВНИМАНИЕ**

**НИКОГДА НЕ СМОТРИТЕ В ТЕЛЕСКОП ПРЯМО НА СОЛНЦЕ ИЛИ НА ОБЛАСТЬ РЯДОМ С НИМ. ЭТО МОЖЕТ ПРИВЕСТИ К НЕОБРАТИМЫМ ПОВРЕЖДЕНИЯМ ЗРЕНИЯ, ВПЛОТЬ ДО ПОЛНОЙ СЛЕПОТЫ.**

**ДЛЯ НАБЛЮДЕНИЙ СОЛНЦА ИСПОЛЬЗУЙТЕ ЖЕСТКО ЗАКРЕПЛЕННЫЙ СПЕРЕДИ ТЕЛЕСКОПА СПЕЦИАЛЬНЫЙ СОЛНЕЧНЫЙ ФИЛЬТР.**

**ПРИ НАБЛЮДЕНИЯХ СОЛНЦА СНИМАЙТЕ ИСКАТЕЛЬ ИЛИ УСТАНОВЛИВАЙТЕ НА ИСКАТЕЛЬ ПЫЛЕЗАЩИТНУЮ КРЫШКУ, ЧТОБЫ ИЗБЕЖАТЬ СЛУЧАЙНОГО НАБЛЮДЕНИЯ СОЛНЦА ЧЕРЕЗ ИСКАТЕЛЬ.**

**НИКОГДА НЕ ИСПОЛЬЗУЙТЕ ОКУЛЯРНЫЕ СОЛНЕЧНЫЕ ФИЛЬТРЫ ДЛЯ НАБЛЮДЕНИЯ СОЛНЦА, А ТАКЖЕ НИКОГДА НЕ ИСПОЛЬЗУЙТЕ ТЕЛЕСКОП ДЛЯ ПРОЕЦИРОВАНИЯ ИЗОБРАЖЕНИЯ СОЛНЦА НА ЛЮБЫЕ ПОВЕРХНОСТИ. ВНУТРЕННЕЕ НАГРЕВАНИЕ МОЖЕТ ПРИВЕСТИ К РАЗРУШЕНИЮ ОПТИЧЕСКИХ ЭЛЕМЕНТОВ ТЕЛЕСКОПА.**



Sky-Watcher производит данное изделие высшего качества в соответствии с законодательством местного рынка и оставляет за собой право на модификацию или прекращение производства изделия без предварительного уведомления.

Если вам нужна помощь, обращайтесь в нашу службу поддержки на [www.sky-watcher-russia.ru](http://www.sky-watcher-russia.ru)

# **Sky-Watcher**

Эксклюзивный дистрибьютор продукции  
Sky-Watcher в России «Скай Вотчер Россия» Россия,  
190005, г. Санкт-Петербург,  
Измайловский пр-т, д. 22, лит. А

Москва: +7 (495) 648-10-40

СПб: +7 (812) 320-01-05

[www.sky-watcher-russia.ru](http://www.sky-watcher-russia.ru)

© Sky-Watcher 2020–2025